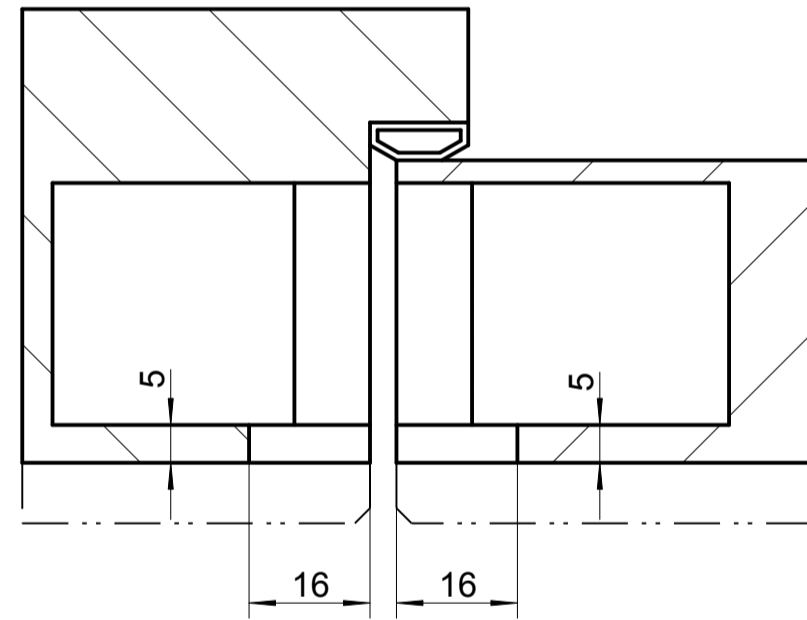
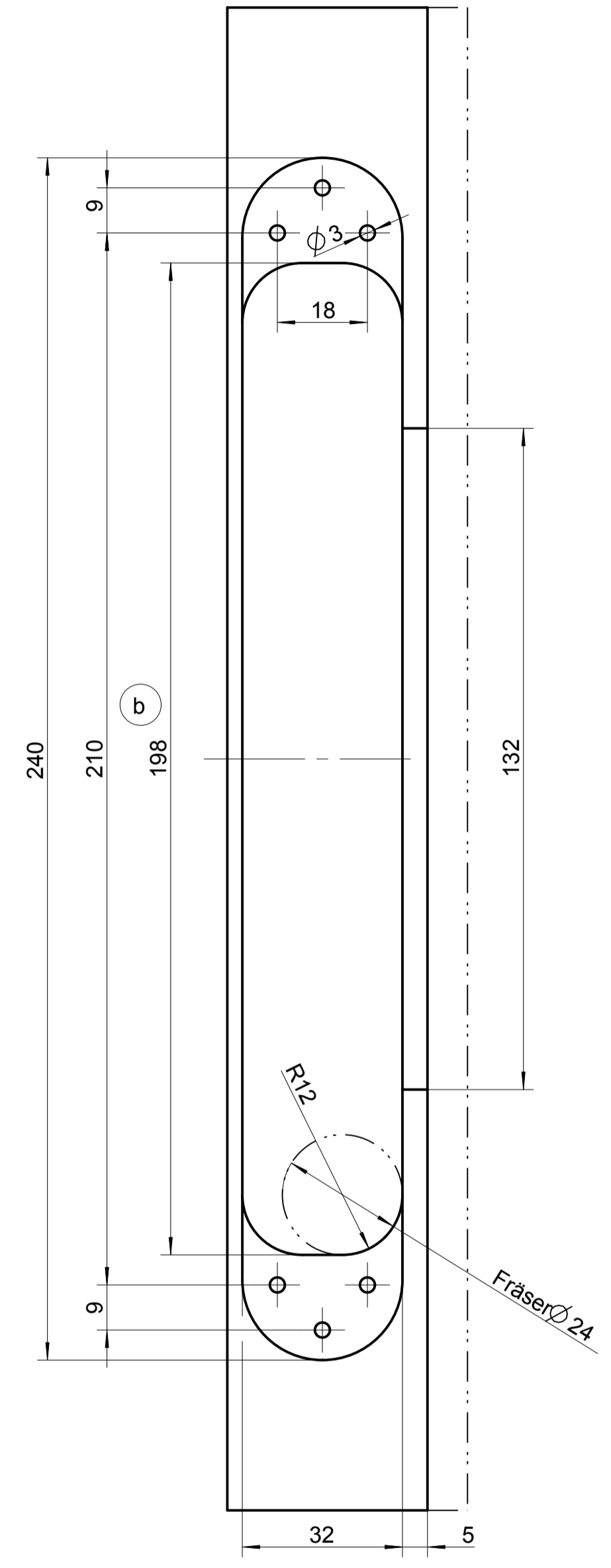
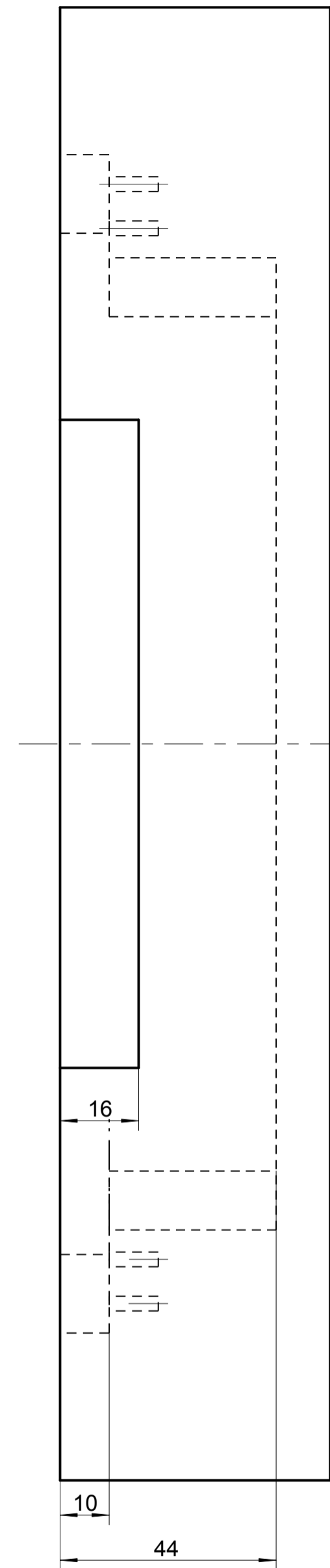


Fräsbild
Blockzarge
Rahmen



Fräsbild
Flügel



KundeStandard				Zul. Abweichung nach DIN:		Werkstoff:		Maßstab:			
-	x	-	-	-	-	-	-	-	1:1		
-	x	-	-	-	-	-	-	-	-		
-	x	-	-	-	-	Gew.	-	Benennung, Type:			
-	x	-	-	-	-	Datum	Name	Fräsbild Blockzarge TECTUS TE640-3D A8			
-	x	-	-	-	-	Gez.	28.10.16			Dreis.	-
-	x	-	-	-	-	Gepr.	13.06.18			Sabr.	-
-	x	-	-	-	-	Lebenszyklusphase:		Lebenszyklusphase:			
-	x	-	-	-	-	Serie		Serie			
-	x	-	-	-	-	Ersatz für/durch:		Ersatz für/durch:			
-	x	-	-	-	-	-		-			
b x	2	Maß	198 war 197	13.06.18	Zim.	-		-			
a x	0	Maßstab	geändert war 1:2	04.05.18	Kirsch	-		-			
Zust.		Änderung		Datum	Name	-		-			



Zeichnungs.-Nr.:
5 400694 0 00000

Proje. M.
Format:
A2
Blatt:
1